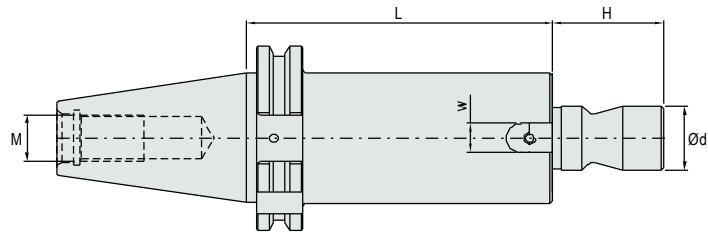
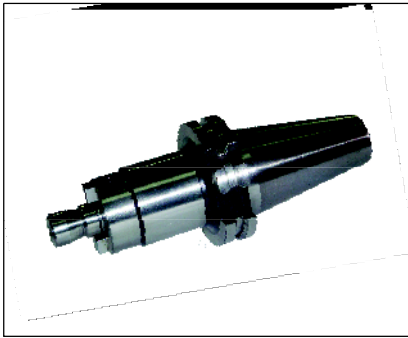


Ayarlı Delik İşleme Kafası Tutucuları - DIN 69871 - Form A

Toolholder for Boring Bars - DIN 69871 A - Form A

Werkzeughalter für Bohrstangen - DIN 69871 A - Form A

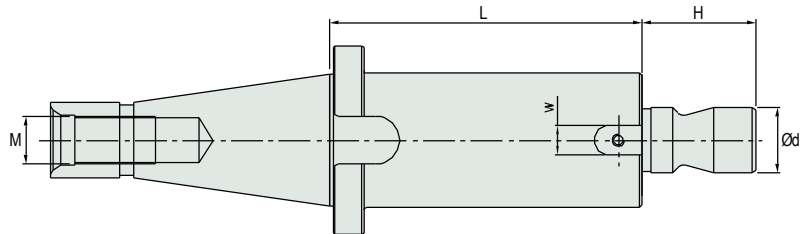
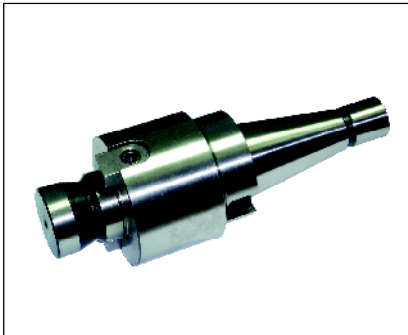


Kod Code Bezeichnung	Ölçüler Dimensions Abmessungen					
	Ød	H	L	W	M	
IT40	ADM 16 75	16	24	75	10	M16
	ADM 22 75	22	38	75	10	
	ADM 27 90	27	39	90	12	
	ADM 32 90	32	39	90	14	
	ADM 40 105	40	39	105	16	
	ADM 60 120	60	54	120	25	
IT50	ADM 16 75	16	24	75	10	M24
	ADM 22 75	22	38	75	10	
	ADM 27 90	27	39	90	12	
	ADM 32 90	32	39	90	14	
	ADM 40 105	40	39	105	16	
	ADM 60 120	60	54	120	25	

Ayarlı Delik İşleme Kafası Tutucuları - DIN 2080 - Form A

Toolholder for Boring Bars - DIN 2080 - Form A

Werkzeughalter für Bohrstangen - DIN 2080 - Form A



Kod Code Bezeichnung	Ölçüler Dimensions Abmessungen					
	Ød	H	L	W	M	
ISO40	ADM 16 75	16	24	75	10	M16
	ADM 22 75	22	38	75	10	
	ADM 27 90	27	39	90	12	
	ADM 32 90	32	39	90	14	
	ADM 40 105	40	39	105	16	
	ADM 60 120	60	54	120	25	
ISO50	ADM 16 75	16	24	75	10	M24
	ADM 22 75	22	38	75	10	
	ADM 27 90	27	39	90	12	
	ADM 32 90	32	39	90	14	
	ADM 40 105	40	39	105	16	
	ADM 60 120	60	54	120	25	

Sipariş Örneği / Ordering Example / Bestellbeispiel ab Lager : IT40 ADM16 75